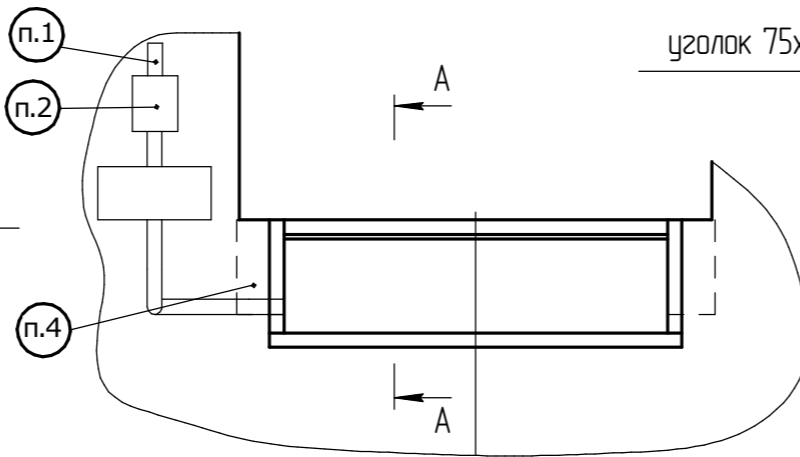
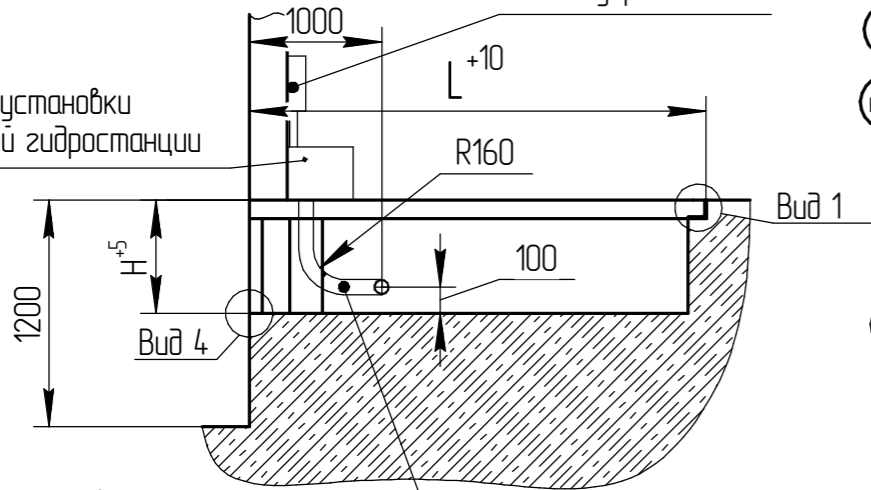


ՀԱՏՈ ԺԱՎՈՓՈՒՄԱՆ ԿՈՆՅԱՎՈՒՄՆԵՐՈՒՄ

А-А  
место установки  
блока управления

место установки  
внешней гидростанции



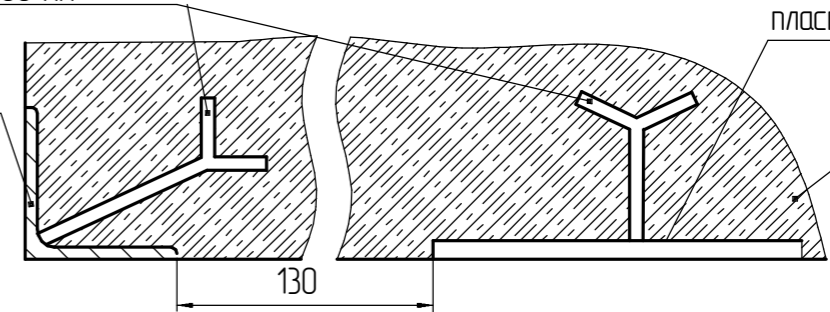
арматура  $\Phi 16$  мм шаг 300 мм

Вид 3

уголок 75x75x5 мм

пластина 10x230x625

бетон

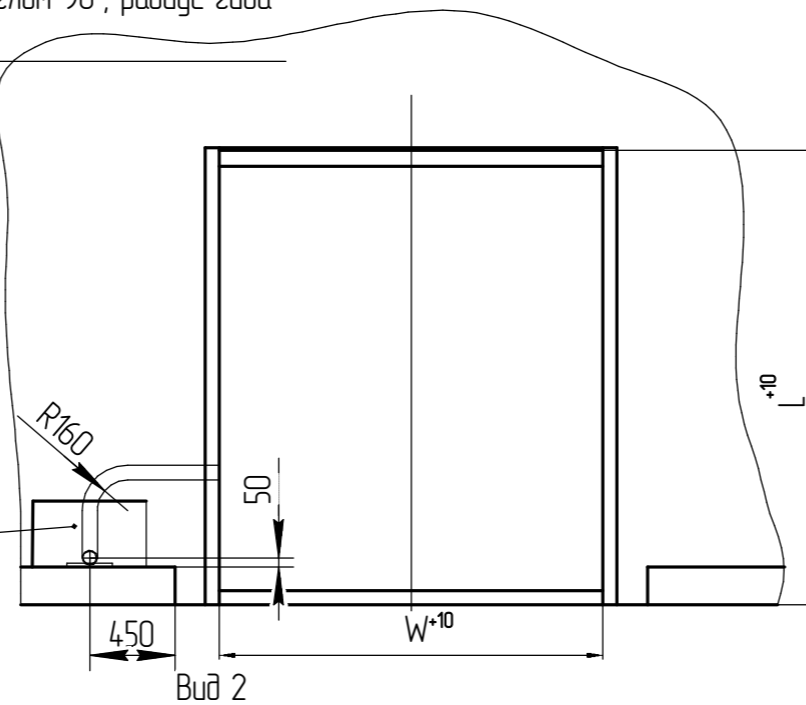
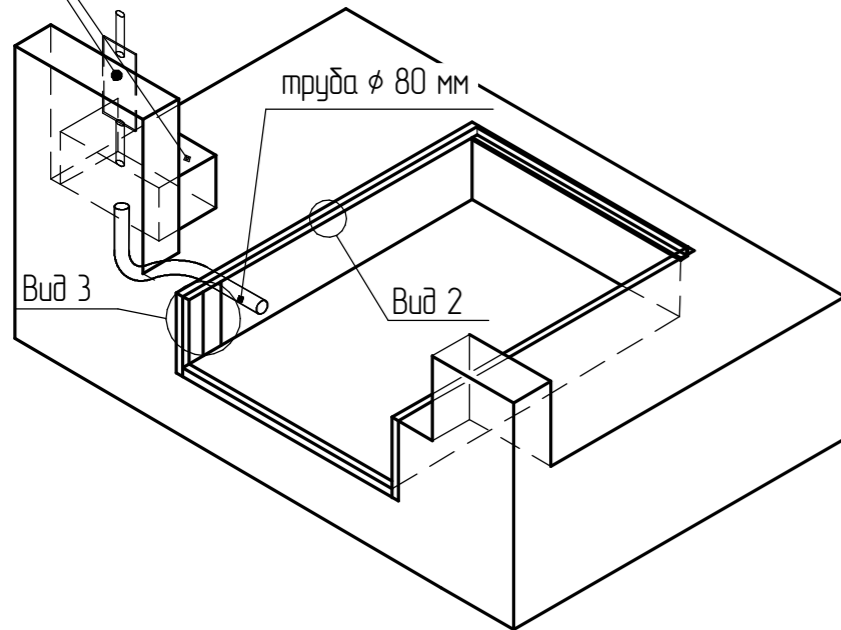


На данном эскизе изображена схема подготовки приямка и установки закладных элементов под уравнительную платформу с выдвижной аппарелью консольного типа длиной 2387мм шириной 2000мм и высотой 700мм при использовании автомобилей без встроенного лифта

место установки  
блока управления

место установки  
внешней гидростанции  
(опция)

труба  $\Phi 80$ мм для прокладки кабеля от гидростанции до блока управления или прокладки шлангов от цилиндров до внешней гидростанции. Гнуть под углом 90°, радиус гнба 160мм.



Вид 1

уголок 75x75x5мм

арматура  $\Phi 16$ мм, шаг 300 мм

уголок 75x75x5 мм

бетон

арматура ш16 мм шаг 300 мм

Вид 4  
уголок 75x75x5 мм

бетон

арматура  $\Phi 16$  мм шаг 300 мм

Артикул ур.платформы	Размер ур. платформы (длина x ширина, м)	L, мм	W, мм	H, мм	
DSM252010-(06)C	DSM252005-(06)C	2387x2000	2410	2030	707
DSM302010-(06)C	DSM302005-(06)C	2887x2000	2910	2030	707
DSM352010-(06)C	DSM352005-(06)C	3387x2000	3410	2030	707
DSM252210-(06)C	DSM252205-(06)C	2387x2200	2410	2230	707
DSM302210-(06)C	DSM302205-(06)C	2887x2200	2910	2230	707
DSM352210-(06)C	DSM352205-(06)C	3387x2200	3410	2230	707
DSM252410-(06)C	DSM252405-(06)C	2387x2400	2410	2430	707
DSM302410-(06)C	DSM302405-(06)C	2887x2400	2910	2430	707
DSM352410-(06)C	DSM352405-(06)C	3387x2400	3410	2430	707

- 380V (3 фазы+нейтраль+земля) подвести к месту установки блока управления уравнительной платформы. Необходимо подвести заземляющий провод от главной заземляющей шины здания сечением не менее 10 мм<sup>2</sup> к приварному болту заземления на платформе согласно инструкции по монтажу.
- Необходимо обеспечить поверхность 200x300 мм для установки блока управления уравнительной платформы.
- В случае заказа уравнительной платформы с внешним размещением гидростанции (опция) необходимо обеспечить поверхность 350x600 мм.
- Необходимо обеспечить поверхность для установки резиновых демперов (см. раздел опционное оборудование).

Уравнительная платформа DSMC				Лит.	Масса	Масштаб
Изм.	Лист	№ докум.	Подп.	Дата		
Разраб.						
Проб.						
Т.контр.						
Н.контр.						
Утв.						
Схема подготовки приямка и установки закладных элементов под уравнительную платформу с выдвижной аппарелью консольного типа при использовании автомобилей без встроенного лифта					Лист	Листов 1
Российская линейка					<b>DOORHAN</b>	

Копировал

Формат А3

Перв. примен.

Справ. №

Подп. и дата

Инд. № дораб.

Взам. инв. №

Подп. и дата

Инд. № подл.